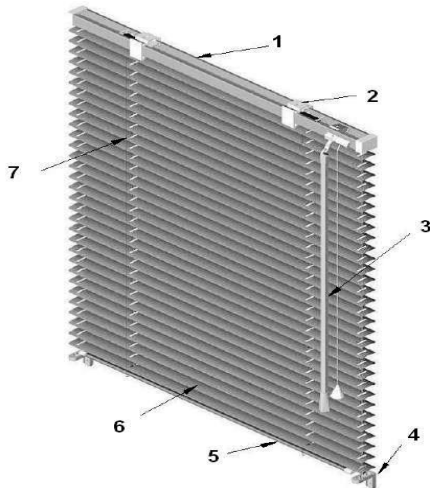


INSTRUKCJA MONTAŻU

ŻALUZJI ALUMINIOWYCH 16/ 25 MM



Żaluzja aluminiowa 16 / 25 mm

1. rynna górna
2. wieszak
3. pokrętło
4. kątownik do prowadzenia żyłkowego
5. rynna dolna
6. lamelki 16 mm lub 25 mm
7. drabinka: sznurek

MONTAŻ ŻALUZJI

Montaż inwazyjny

1. Umieszczamy żaluzję w żądanym miejscu: na ramie okna/ na suficie
2. Za pomocą poziomicy poziomujemy żaluzję
3. Zaznaczamy miejsca pod wkręty w wybranym miejscu
4. Przykręcamy wieszak do okna / sufitu wkrętami

UWAGA: Nie należy montować wieszaka w obrębie hamulca i przekładni!

Montaż bezinwazyjny

1. Zawieszamy uchwyt bezinwazyjny na ramie okna
2. Umieszczamy żaluzję na bezinwazyjnym uchwycie
3. Wypośredkowujemy żaluzję względem okna

UWAGA: Nie należy montować wieszaka w obrębie hamulca i przekładni!

Montaż prowadzenia bocznego żyłki:

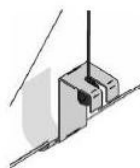
1. Zakładamy standardowy lub bezinwazyjny wieszak na ramę okna
2. Na dolnym końcu żyłki umieszczamy tulejkę
3. Naciągamy żyłkę, dokręcamy tulejkę na odpowiedniej długości żyłki oraz odcinamy nadmiar żyłki
4. Montujemy mocowania dolne tak, by żyłki były dokładnie pionowo.

Wieszaki do montażu

1. wieszak aluminiowy 2. wieszak PCV



Mocowanie do prowadzenia bocznego żyłkowego



W przypadku pytań lub wątpliwości jesteśmy do Państwa dyspozycji.